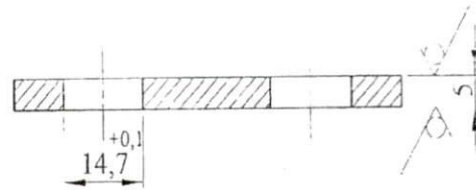
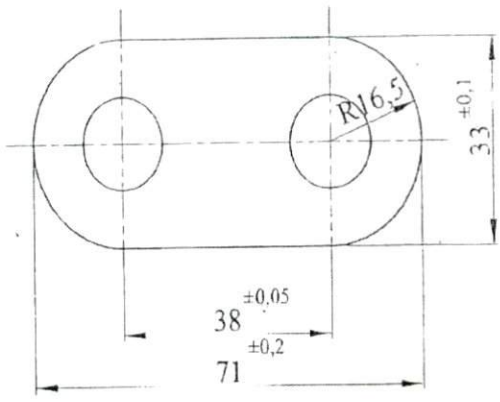


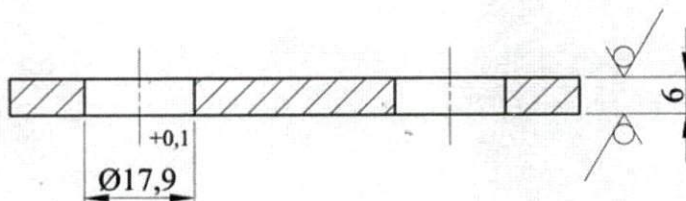
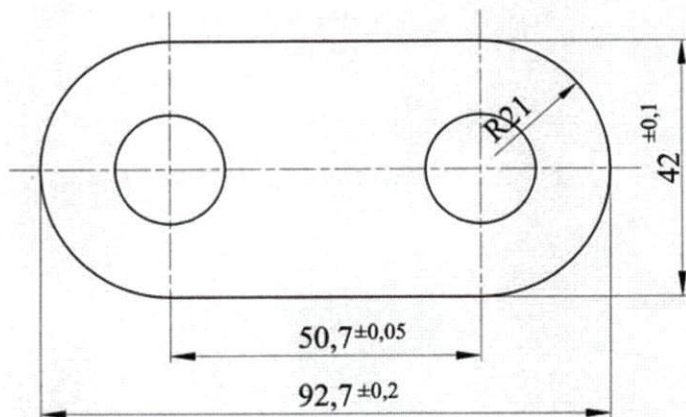
6,3 /



NAPOMENA:
 -KALITI NA 35 ± 2 HRc
 -FOSFATIZIRATI: ph Fe p5

	C 60	∅5×38×71	0,138				
Kom.	Materijal	Sirova dimenzija	Težina	Poz.	Sklop	Napomena	
		Datum	Ime i prezime	Potpis	Objekat	Razmera	
		Projektovao			Naziv		
		Konstruisao			LAMELA		
		Obradio	inž I Milošević				
		Crtao	inž I Milošević				
		Pregledao	Dipl inž M Đurđić			A4	
Izmjena	Datum	Potpis	PD "KOLUBARA-METAL" d.o.o SERIJSKA PROIZVODNJA		Broj crteža	Kopija broj	
Ukupna težina	0,07 kg				413 899K		
					Zamena za:		
					Zamenjen sa:		

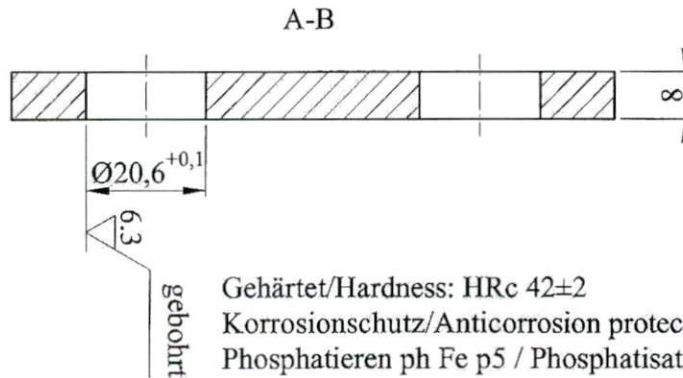
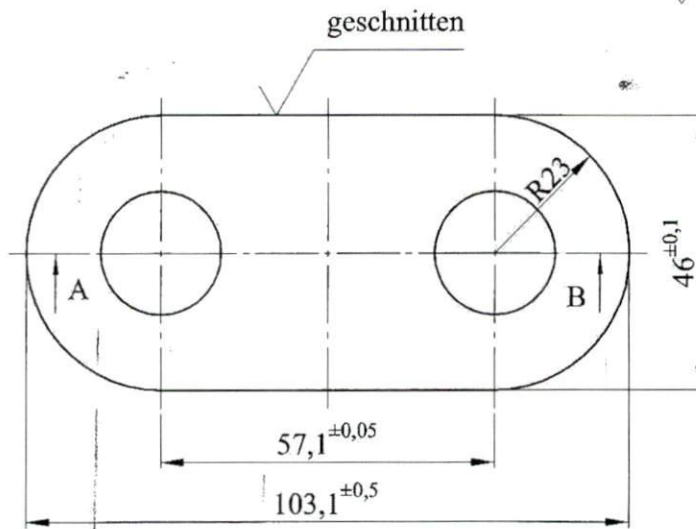
6,3



NAPOMENA:
-KALITI NA 35 ± 2 HRC
-FOSFATIZIRATI: ph Fe p5

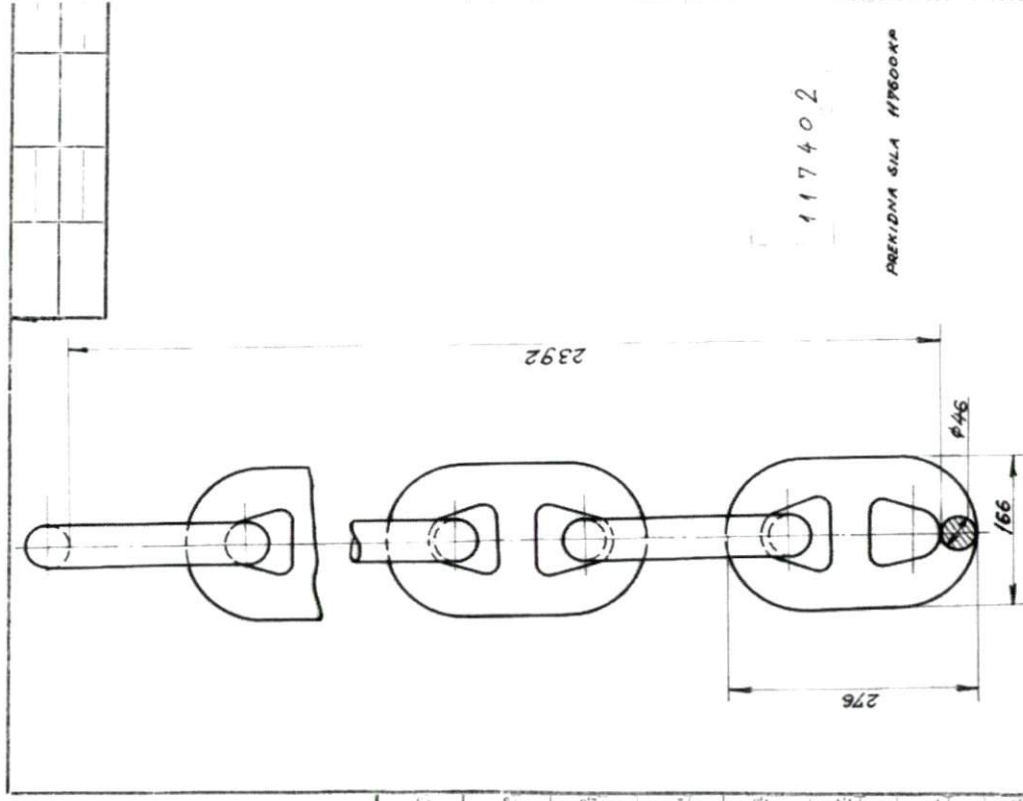
	C60	∅6×50,7×92,7	0,269 kg			
Kom.	Materijal	Sirova dimenzija	Težina	Poz.	Sklop	Napomena
		Datum	Ime i prezime	Potpis	Objekat	Razmera
		Projektovao			Naziv LAMELA	A4
		Konstruisao				
		Obradio	inž.I.Milošević			
		Crtao	inž.I.Milošević			
		Pregledao	Dipl.inž.M.Đurđić			
Izmena	Datum	Potpis	PD "KOLUBARA-METAL" d.o.o. SERIJSKA PROIZVODNJA		Broj crteža 412 898K	Kopija broj
Ukupna težina	0,142 kg				Zamena za:	
					Zamenjen sa:	

6.3



Gehärtet/Hardness: HRc 42±2
 Korrosionsschutz/Anticorrosion protection:
 Phosphatieren ph Fe p5 / Phosphatisated ph Fe p5

Mng./Qty	Werkstoff/Material	Groesse/Size	Masse/Weight	Pos. Part No.	Bauteil/Frame	Bemerkungen/Remarks
	C60	≠8×103,1×46	0,44 kg			date
		Datum/Date	Name	Wert/Signature	Objekt/Object	Masstab/Scale
		Formgest./Design			LAMELLE Lamella	1:1
		Erbauer/Constructor				A4
		Bearbeiter/Assembler				
		Zeichner/Drawn	04.12.2007	M.Đurđić		
		Freig./Approved			Zeichnungs-Nr./Drawing No.	Abbild./No./Copy Nr.
Rev.	Datum/Date	Wert/Sign.	 PD "KOLUBARA-METAL" d.o.o. SERIJSKA PROIZVODNJA		P-1539-K	
Zug/mass					Substitution für/Replacement for	
Overall weight					Befreiung von/Replaced with	



117402

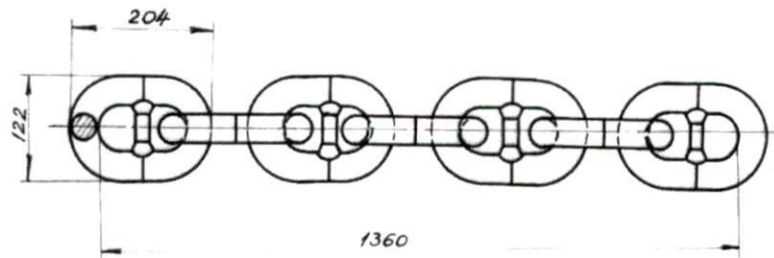
PREKIDNA SILA M7600AP

Stepen težnosti	do 6	+0,05	+0,1	-0,15	+0,2	+0,25	+0,3	-0,4	+0,5
odstopanje									
definiranih	SREDNJI	+0,1	+0,2	-0,3	+0,4	+0,5	+0,6	+0,7	+1,2
mera dno-	TRILB I	+0,2	+0,4	-0,5	+0,8	+1	+1,6	+2	+5
reži koda	VL0GRUB	+0,3	+1	-1,8	+1,4	+2	-2,5	+3	+5

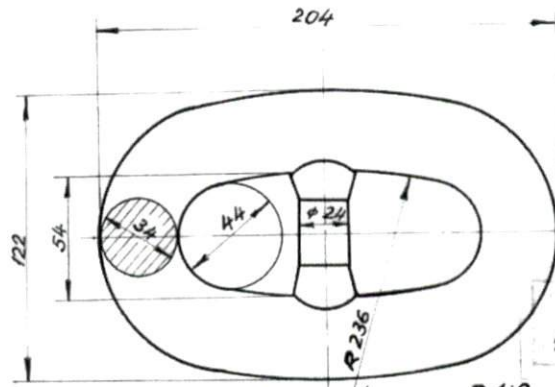
13	ALKI	W z i e r t l i c h	Č.0562	Dimenzija	Biz. criteria ili stanje
Kom.	W z i e r t l i c h	Por	Por	Ergebnis	Kyabitel tolerancija otvor. koda
Šifra	Dobav	Prezime	Prezime	Prezime	Prezime
Šifra	26-9-74	K. NIKŠIĆ	K. Nikšić	26-9-74	K. Nikšić
Prezime	Šifra	V. TROŠKOV	V. Troškov	Šifra	V. Troškov
Odobro	NACIV	BAGER ES5/4S	BAGER ES5/4S	Šifra	BAGER ES5/4S
Šifra	1:5	LANAC	LANAC	Šifra	LANAC
Šifra		ZAKOPANJE	ZAKOPANJE	Šifra	ZAKOPANJE
Šifra		ES6-004	ES6-004	Šifra	ES6-004

316

do 6	6-30	30-80	80-180	180-300	300-500	500-1000	1000-2000
±0,05	+0,1	±0,15	±0,2	+0,25	+0,3	+0,4	+0,5
±0,1	±0,2	±0,3	±0,4	+0,5	+0,6	+0,7	+1,2
±0,2	±0,5	±0,8	±1	+1,2	+1,6	+2	+3
±0,5	±1	±1,4	+1,8	+2	+2,5	+3	+5

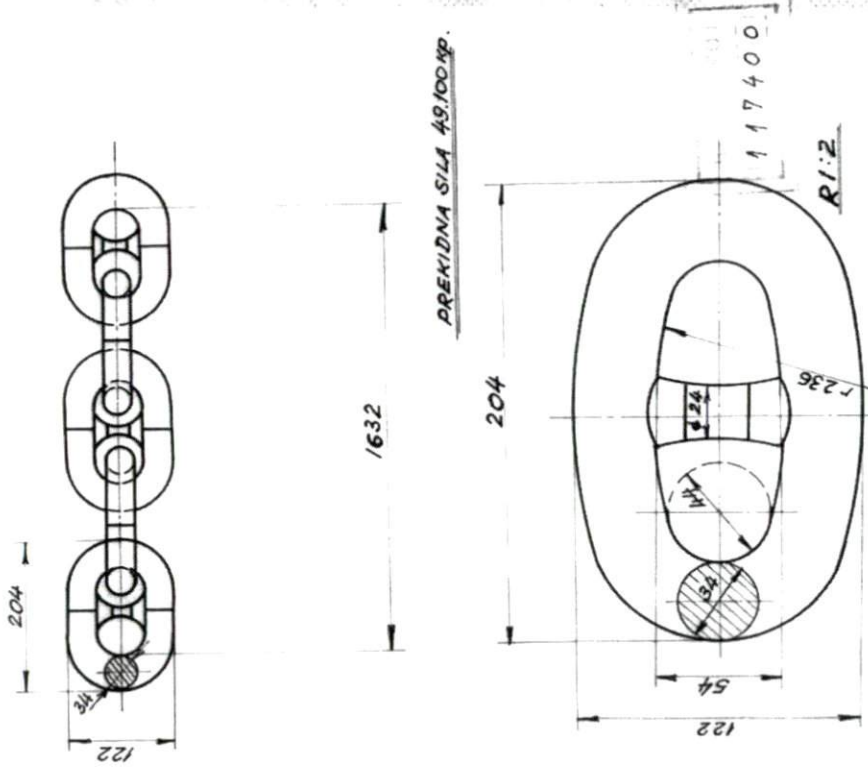


Prekidna sila 4900kg



117399

10	ALKI		C.0563	Norm.3.2Veg.	
Kom.	Naziv dela	Per	Materijal	Težina	Dimenzija
	Datum	Prezime	Podpis	Kvalitet tolerancija otvor. kota	REK „KOLUBARA“ VRLOCI PODOB POVRŠINSKOG EKPA - ŽERJE
Smislo					
Crtao	26.9.74	K. NIKŠIĆ	K. MURČIĆ		
Pregledao	26.9.74	V. TARASOV			
Odobrio					
Dozvoljeno odstupanje glubinskih mera otvora u reznih kota	Naziv: Buger EŠ-5/45			Prigoda:	
	1:5			Sklop:	
	1:2			Brij. cetele: EŠ6-005	
	LANAC			Lista:	
	za dizanje gornji				



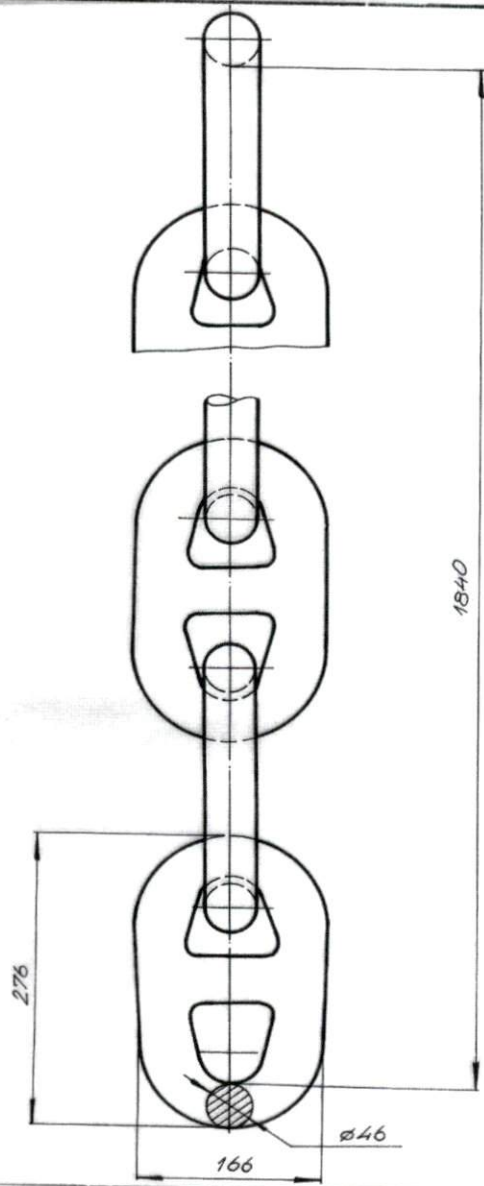
do 6	±0,05	±0,1	±0,15	±0,2	±0,25	±0,3	±0,4	±0,5
6-30	±0,1	±0,2	±0,3	±0,4	±0,5	±0,6	±0,7	±0,8
30-80	±0,15	±0,2	±0,3	±0,4	±0,5	±0,6	±0,7	±0,8
80-180	±0,2	±0,3	±0,4	±0,5	±0,6	±0,7	±0,8	±0,9
180-300	±0,3	±0,4	±0,5	±0,6	±0,7	±0,8	±0,9	±1,0
300-500	±0,4	±0,5	±0,6	±0,7	±0,8	±0,9	±1,0	±1,1
500-1000	±0,5	±0,6	±0,7	±0,8	±0,9	±1,0	±1,1	±1,2
1000-2000	±0,6	±0,7	±0,8	±0,9	±1,0	±1,1	±1,2	±1,3

Kom. 12	ALKI	Šifra izdelka	Č. 0562	Ime izdelka	Prekidalna sila 49.100 MP.
Šifra	26-18-74	Ime proizvajalca	REK KOLUHARA	Šifra naročnika	VPE OCI
Ime	A. Nikšič	Ime projekta	PEŠN PREDJURNE KPA - IZVE	Šifra naročnika	3-253295
Prejeto	14. 9. 76	Ime in priimek projektanta	X. Hukunč	Šifra naročnika	3-253295
Odobro		Ime in priimek odobritelja		Šifra naročnika	3-253295
Skupaj	1:5	Ime in priimek naročnika	Bager ES-5/46	Šifra naročnika	3-253295
Skupaj	1:2	Ime in priimek naročnika	LANAC	Šifra naročnika	3-253295
Skupaj		Ime in priimek naročnika	za dizanje donji	Šifra naročnika	3-253295

34E

Dovoljeno odstupanje tolerancijskih mera

— Srednje —	
do 6	+ 0,1
6-30	+ 0,2
30-80	+ 0,3
80-180	+ 0,4
180-300	+ 0,5
300-500	+ 0,6
500-1000	+ 0,7
1000-5000	+ 1,2



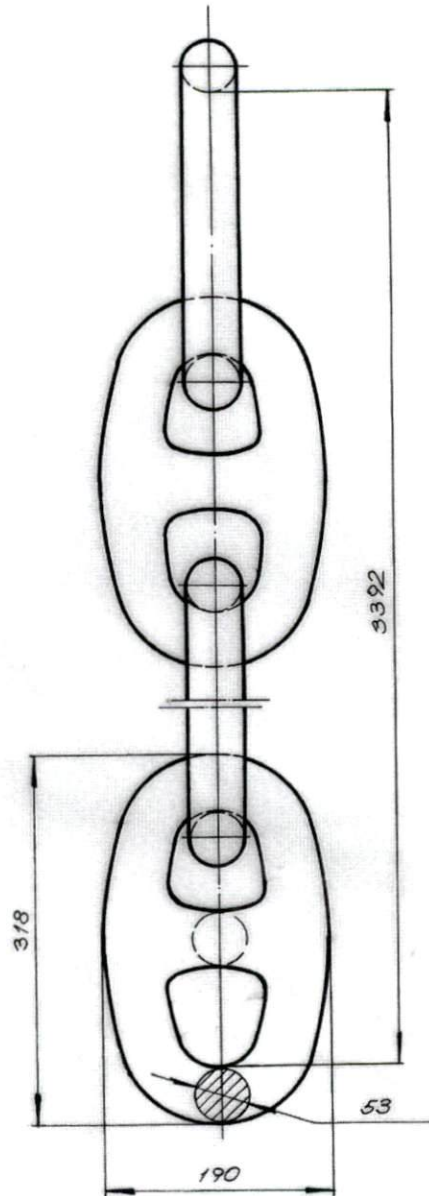
IDENT BROJ
155482

PREKIDNA SILA 1153656N

Potpis	10 ALK/	Č. 0562				
	kom.	Naziv dela	Poz.	Materijal	Tež. obr.	Šir. dimenzije
Izmena	Kvalitet obrade	Oštre ivice obrubiti na r0,5 ili 0,5x45°	X 1982	Prezime	Potpis	REIK „KOLUBARA“ Lazarevac RO za proizvodnju lignita „Kolubara“ Površinski kopovi — Baroševac
	Tehnička obrada		Konstruis.			
Br. izn.	Razmera	NAZIV	Snimio	V. Podričević	Radićević	Zamenjuje
	1:5	LANAC ZA DIZANJE-DOLJI	Pregledao	B. Radosavljević		Zamenjen sa
Datum		Mašina EŠ-5/45			Broj crteža:	Katal. broj
					EŠ 10-009	
Sl.					List	Listova:

ozvoljeno
odstupanje
tolerisanih
mera

- Srednje	
to 6	± 0,1
6-30	± 0,1
30-80	± 0,2
80-180	± 0,4
180-300	± 0,6
300-500	± 0,6
500-1000	± 0,7
1000-2000	± 1,2



IDENT BROJ
155501

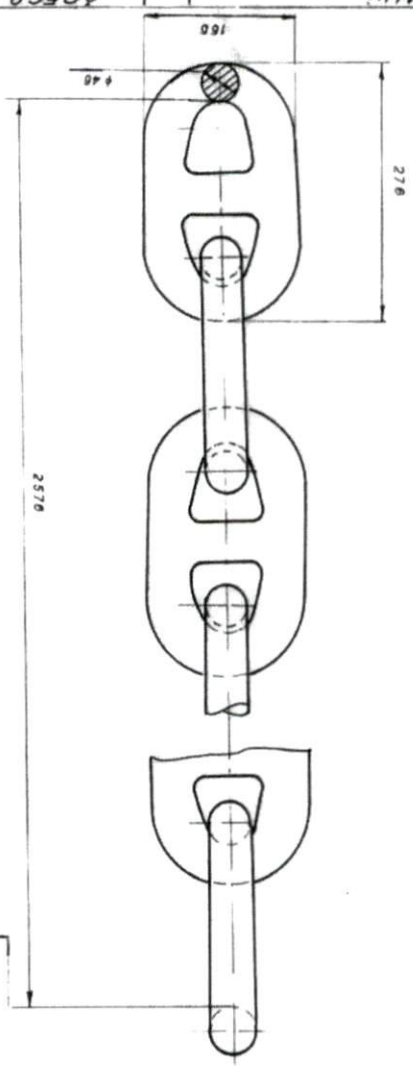
prekidna sila 1524474 N

Potpis	16 Alki	Č. 0562			
kom.	Naziv dela	Poz.	Materijal	Tež. obr.	Šir. dimenzije
Izmjena	Kvalitet obrade	Oštre ivice oboriti na r 0,5 ili 0,5x45°	X 1982	Prezime	Potpis
	Tehnička obrada		Konstruis	V. Rodičević	
			Snimio	V. Rodičević	Radićević
			Crtao	V. Rodičević	
		Pregledao	B. Rodosavljević		
Razmera	NAZIV	Zamenjuje	Zamenjen sa	Broj crteža:	Katal. broj
1:5	LANAC ZA KOPANJE			EŠ 10-013	
Mašina EŠ-10		List	Listova:		

32E

30E

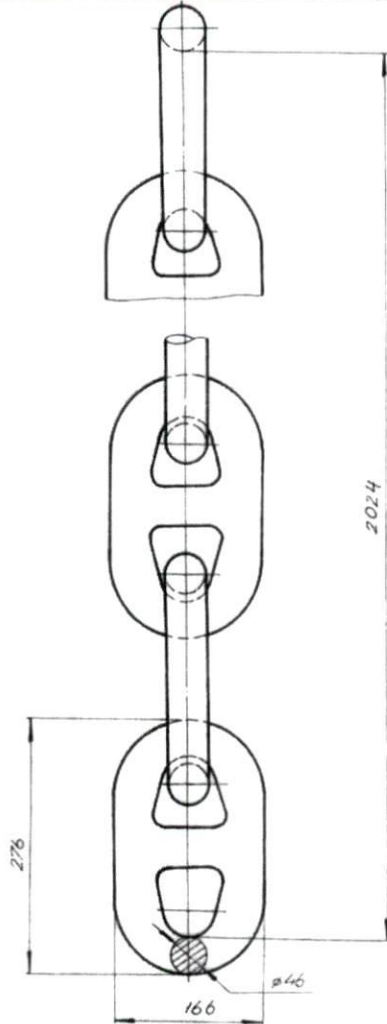
Naziv: ES-6/45		Broj crteži: ES-073	
Razmera: 1:5		Sklop: ES-073	
Priroda: ES-6/45		Lini: ES-073	
Odobrio: RAĐOVANOVIĆ M.		Zem. sel. 3-87719	
Preporučio: 15.11.09 NIKŠIĆ S.		Kad. št. 3-87719	
Crtao: 05.08 VASIĆ M.		Fogon povratnog kopa	
Snmio: 05.08 VASIĆ M.		Kvalitet tolerancija otvor. kota	
Datum: 05.08 VASIĆ M.		Kudarski inženjer "K. K. K. K."	
Prezime: VASIĆ M.		Prezime: VASIĆ M.	
Ime: VASIĆ M.		Ime: VASIĆ M.	
Naziv dela: ALKI		Materijal: 0562	
Poz.:		Težina:	
Dimenzija:		Br. crteži III stand:	



PREKIDNA SILA 117600 KP

119115

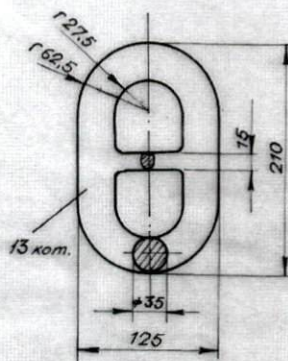
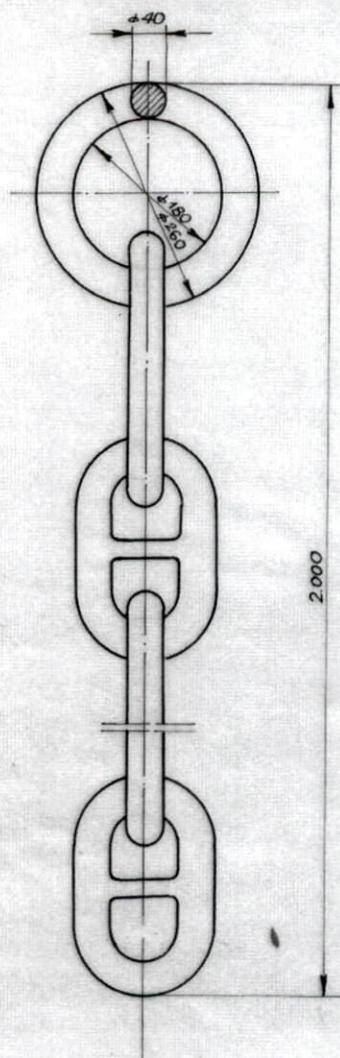
Dovoljene odstupanje tolerancijskih mera	
-Skaliranje	
da 4	+ 0,0
da 6	+ 0,0
da 10	+ 0,0
da 15	+ 0,0
da 20	+ 0,0
da 30	+ 0,0
da 50	+ 0,0
da 100	+ 0,0
da 150	+ 0,0
da 200	+ 0,0
da 300	+ 0,0
da 500	+ 0,0
da 1000	+ 0,0
da 1500	+ 0,0
da 2000	+ 0,0



DENT BROJ
155481

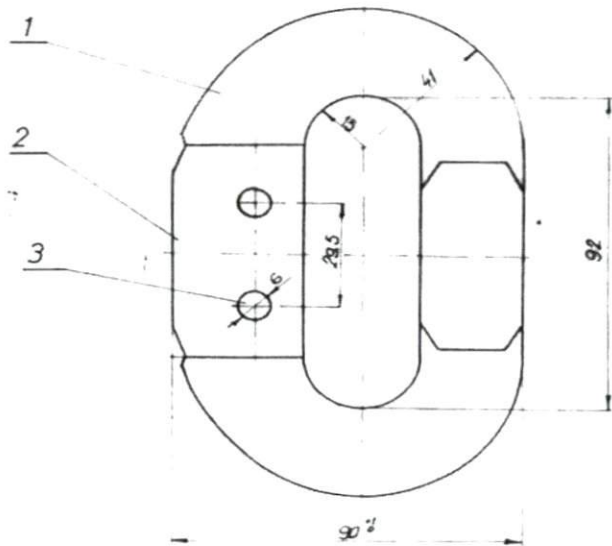
PREKIDNA SILA 1153656 N

Poljpa	H ALKI		C 0562			
	kom.	Naziv dela	Poz	Materijal	Tež obr	Sr. dimenzije Br. crteža-standarda
Izmena	Kvalitet obrade	Obrte ivice obostrno na r0,5 ili 0,5-1,5	A 108 Z	Prezime	Poljpa	REIK „KOLUBARA“ Lazarevac RO za proizvodnju lignita „Kolubara“ Površinski kopovi - Baroševac
	Tehnička obrada		Konstruis Snimio Crtao Pregledao			
Br. izn	Velicina	NAZIV	Zamenjuje		Zamenjen sa	
	1:5	LANAC ZA DIZANJE-GODIJI	Broj crteža		Katal. broj	
Sl. Datum	Mašina E3-5/45	E310-008				
		List	Listova			



IDENTIFIKACIJSKI
126602

c					Rač. težina	59,75
b						
a					Materijal	Č.8330
Sl.p	Br.p	Promene		Datum		
&	Datum	Ime	Potpis	POVRŠINSKI KOPOVI RUDOVCI		
Crtao	19. x. 62	St. Nikšić	Orušk			
Pregled	19. x. 62	St. Nikšić	Orušk			
Overio	28.08.64	M. ILIĆ DIPL. ING.	Željko			
Razmera	Bager Marion 7200			Br. crteža	M-125	
1:5	LANAC ZA DIZANJE KAŠIKE			Br. rez. dela		
				Zamena sa		
				Zamena za		



- Napomena
- Obelježite istim brojem kariku lanca pripadajuću bravu
 - rupe $\varnothing 6$ bušiti u sklopu
 - spoj karike i brave ostvariti lakšim udarcima čekića

2	osigurač	3	C 0545	$\varnothing 6 \times 34$	
1	brava	2	C 3112	$67,53 \times 54$	T-D-207-2
1	Karika lanca	1	C 3112	144×86	T-D-207-1

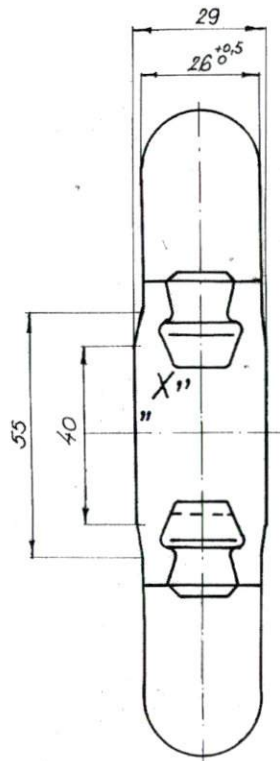
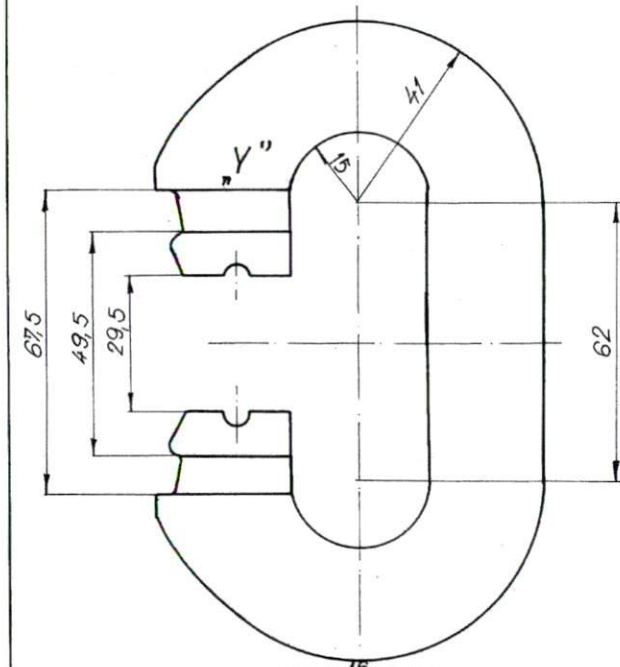
M. Doronč
S. Jokirović
I. Babić, dip. inž. inž. maš. inž.
M. Zlatarić, dipl. inž.

18.3.1961A

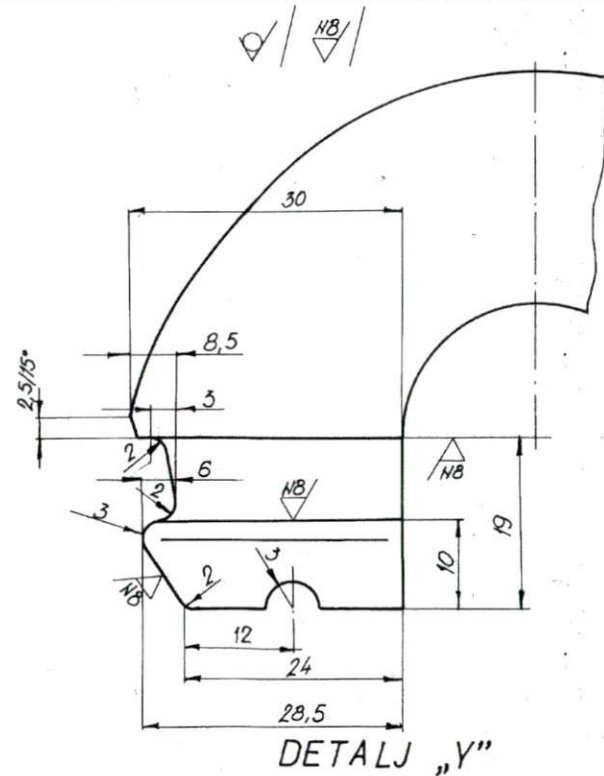
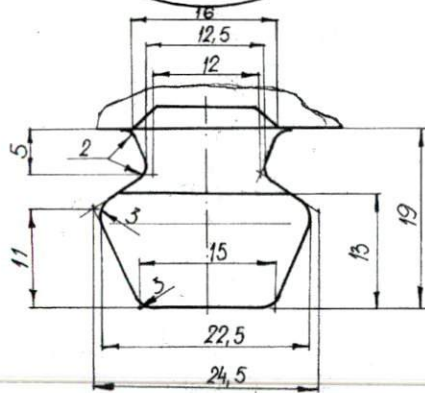
1:1 SPOJNICA LANCA
(25 × 92)

350 002

T-D-207



DETALJ „X”
2:1



DETALJ „Y”

Napomena:
Napasovati prema bravi. Spaj ostvariti
laksim udarcima čekića.

1 1 Č. 3112 144 x 86

2.12.1998. H. Đoković W.D.
Slobodan Jovanović
Z. Bažić, dip. maš. ing.
N. Zeković, dip. ing. rud.

10.147937

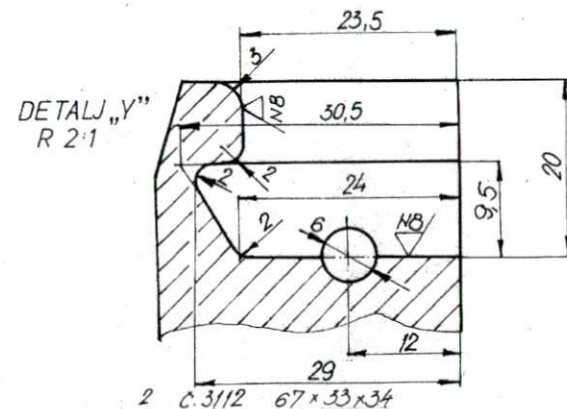
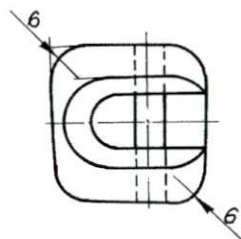
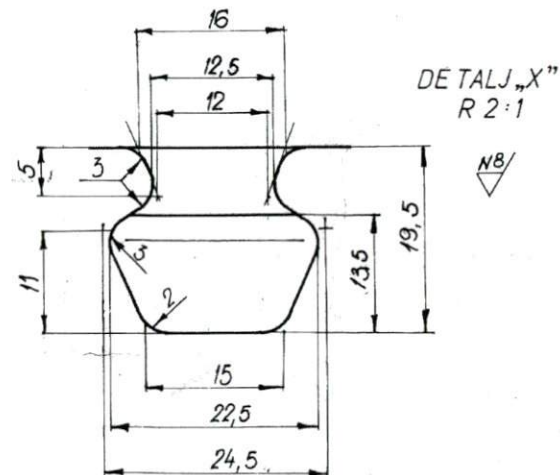
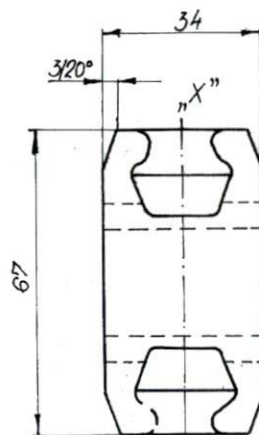
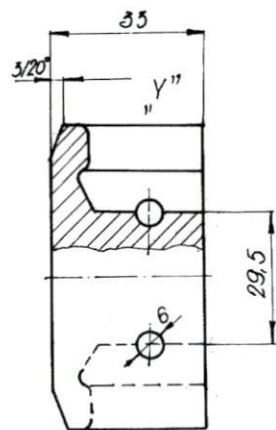
1:1
2:1

KARIKA LANCA

356362-1

T-D-207-1

▽/NB/▽



Napomena:

- Napasovati žlebave brave prema kofici lanca. Spoj ostvariti lakšim udarcima čekića
- Rupe $\phi 6$ bušiti u sklopu

1

M. Đaković
 Slobodan Jovanović
 Z. Božić, dipl. inž. meš. inž.
 N. Zdravković, dipl. inž. meš. inž.

18.147738

1:1
 2:1

BRAVA

316362-2

T-D-207-2